

TECHNISCHE FICHE

DOODGEWOON



1. Decor:
 - Het decor bestaat uit 20 kaders met opgespannen projectiedoek die in een georganiseerde chaos over het speelvlak zijn verdeeld.
 - Wij maken graag gebruik van jullie witte **én** zwarte infini indien mogelijk. Op het einde van de voorstelling zou de acteur de zwarte infini moeten openen zodat we als eindbeeld de witte infini kunnen gebruiken.

2. De ruimte:
 - De speelruimte moet volledig verduisterd kunnen worden.
 - De scène en de andere gebruikte ruimtes dienen verwarmd te worden tijdens opbouw, voorstelling en afbouw.
 - Minimum oppervlakte speelvlak: B=10m; D= 8m; H=6m
 - Coulissen zijn noodzakelijk.
 - Gezien de aard van de voorstelling mogen er ABSOLUUT geen storende geluiden in de zaal waar te nemen zijn. (verwarming/afzuiging, gangen, drankbedeling en/of andere activiteiten ed)

3. Trekken:
 - Er zijn geen kapchangementsen.
 - De trekken worden gebruikt om de belichting op te hangen.

4. Licht:

- Het slagen van deze voorstelling hangt sterk af van 'den techniek'. Aangezien we met heel veel video werken over het hele speelvlak vragen wij met nadruk om dit simpele lichtplan strikt te volgen. (Zie bijlage)
- Gelieve volgend lichtmateriaal te voorzien:
 - Minimum 21 dimmer-kanalen (10A/ch)
(zonder rekening te houden met eventueel DMX-gestuurd zaallicht)
(waarvan 3 vloer-prikpunten)
 - 4 x PC 2KW in zaalbrug (appart geprikt)
 - 7 x PC 1KW (waarvan 1 op statief (2m) en 1 op vloerstatief)
 - 6 Profielspots DS (3 zaalbrug, 3 kap)
 - Gelieve ALLE profielen te voorzien iris.
 - Minimum 5 met messen
 - 5 x PAR64 CP61
 - 4 x LEE195 voor PC 1KW
- Wij brengen zelf een GrandMA1 UL mee als lichtsturing.
- Wij brengen zelf 3 LED fixtures mee die we in de kap en de zaalbrug hangen. Gelieve vaste spanning en DMX hiervoor te voorzien.
- Wij brengen zelf een gloeilamp die een prikpunt vraagt center achter
- Wij gaan ervan uit dat er voldoende stroom aanwezig is om alles zonder overbelasting samen te laten werken.

5. Geluid:

- Het geluidssysteem van de zaal wordt gebruikt voor de versterking van de stem en de muziekfragmenten. Gelieve een systeem te voorzien met volgende specificaties:
 - FOH systeem aangepast aan de capaciteit van de zaal. Afgeregeld en werkend op het moment van aankomst techniek.
 - 4 monitors in de 4 hoeken van het speelvlak. (1 lijn)
 - Mengpaneel met minimaal 2 mono-kanalen, 1 stereo-kanalen en 1 aux.
- Wij brengen een eigen draadloze headset en laptop mee die wij inprikken op het mengpaneel van de zaal.

6. Video:

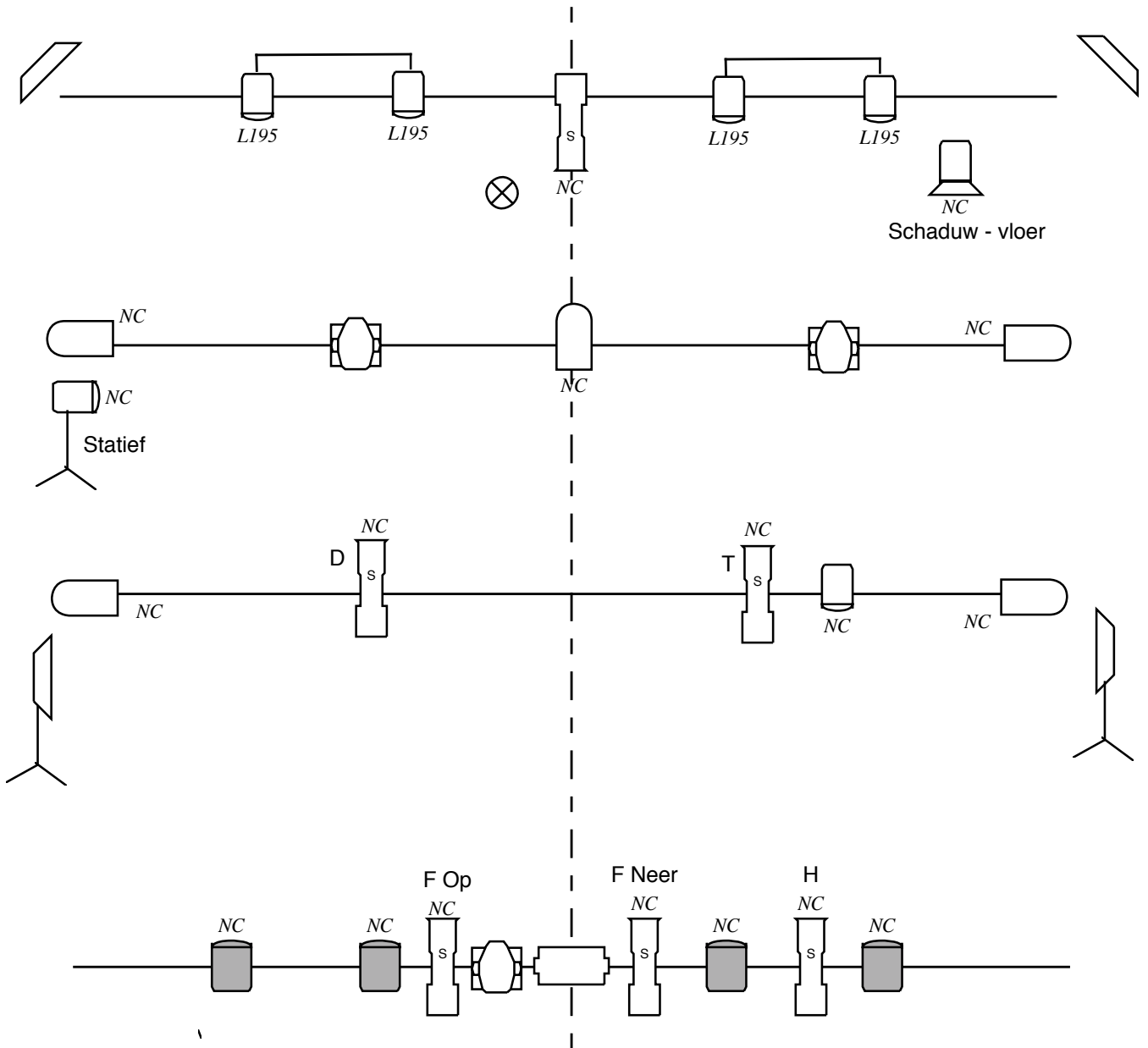
- Wij brengen een eigen projector met ophangbeugel mee. Gelieve een centrale plaats te voorzien in de zaalbrug om deze op te hangen. Indien dat niet mogelijk is of als de zaalbrug te dicht bij het podium hangt, overleggen we graag met u een andere plaats. Ideaal hangt ze op ongeveer 7m hoogte en op max 7m van de rand van het podium.
- De projector op de tribune plaatsen is omwille van de kleine projectie-oppervlakken absoluut uit den boze.
- Wij gebruiken naast onze eigen projector ook de projector van de locatie. Deze projector moet in stilte kunnen werken en de witte infini volledig kunnen bestrijken.
- Wij sturen de video vanop een laptop die we zelf meebrengen.
- Gelieve vaste spanning en een verbinding te voorzien tussen de ophangplaats van de beamers en de regie. Onze projector enkel via HDMI (wij brengen zelf 30m mee (over UTP)). Projector van de locatie via VGA, Ethernet, HDMI,...

7. Rook:
- Gelieve een hazer te voorzien. (geprefereerd: Swefog, Luxibel LX501, Tourhazer)
 - Gelieve rekening te houden met eventuele veiligheidsmaatregelen omtrent het gebruik van rook tijdens de voorstelling in uw zaal.
8. Regie:
- De licht-, geluid- en videoregie gebeurt door één persoon vanuit de zaal.
 - Gelieve minimum 2m te voorzien voor de mengtafels en randapparatuur.
 - De mengtafels staan in de as van het podium, op minimum 2/3 afstand van het podium.
9. Loges:
- Het gezelschap komt met 1 techniker en 1 acteur voor wie wij gebruik willen maken van 1 verwarmde loge met sanitair, warm stromend water, schminktafel met goed verlichte spiegel in de onmiddellijke omgeving van het podium.
10. Catering:
- Gelieve koffie en veel water (grote flessen) te voorzien bij aankomst techniek.
 - Gelieve koffie, water en frisdrank te voorzien voor 2 personen voor aanvang voorstelling
 - Gelieve warme maaltijden te voorzien voor 2 personen \pm 1u voor de voorstelling.
 - Zowel technicus als artiest appreciëren wel een Duvel na de voorstelling. :-)
11. Planning:
- Het aankomstuur techniek wordt vooraf afgesproken, \pm 5-6u voor aanvang.
 - Aankomst artiest en soundcheck \pm 2u voor aanvang.
 - Wij verwachten minimum twee technici vertrouwd met de infrastructuur tijdens het lossen van het materiaal en de opbouw van de voorstelling.
 - Tijdens de voorstelling en de afbouw vragen wij 1 ervaren technicus.
 - De zaal gaat open voor het publiek in overleg met onze technicus.
 - Duur van de voorstelling: \pm 55min.
 - Er is geen pauze voorzien.
 - Afbouw \pm 45 min
10. Brandveiligheid:
- Er wordt niet gerookt op de scène, noch open vuur gemaakt.
 - Er wordt gebruik gemaakt van rook tijdens de opbouw en de voorstelling. Om storende factoren tijdens de voorstelling uit te sluiten, gelieve op voorhand de mogelijkheid te bekijken de brandcentrale plaatselijk uit te schakelen / te overbruggen.



11. Parkeerplaatsen:
 - Gelieve parkeerplaats te voorzien voor 2 auto's met één aanhangwagen vanaf een half uur voor aankomst techniek tot een uur na de afbouw, op een veilige plaats, vlak bij de loskade.
12. Uitzonderingen:
 - Op een aantal van deze technische vereisten kunnen uitzonderingen gemaakt worden mits voorafgaande afspraak.
 - Indien bepaalde materialen niet kunnen voorzien worden, brengen wij deze graag zelf mee aan een gunstig huurtarief.
 - Indien de locatie of het aanwezige technisch materieel niet toereikend is aan deze technische fiche, gelieve dan contact op te nemen. Wij zoeken graag samen naar een oplossing.
 - Deze technische fiche maakt integraal deel uit van het contract.
13. Bijlagen:
 - Lichtplan
 - Een impressie vindt u op <https://vimeo.com/144979241>

Voor alle technische afspraken neemt u contact op met:
DDt-Productions - Daan tytgat - daan@ddtproductions.be - 0486 61 19 55



Key		PC 1KW		PAR64 CP61		Gloeilamp
		Profiel 1KW DS		Led Wash (Gezelschap)		
		PC 2KW		Barndoor		
		Projectors		Monitor		

DOODGEWOON

Venue: GC 't Blikveld - Bonheiden

Designer: Daan tytgat

08/11/15

Light Plot