

Zwarte molton

LX8 -6,5m

LX7 -6m

LX6 -5m

LX5 -4m

LX4 -3,5m

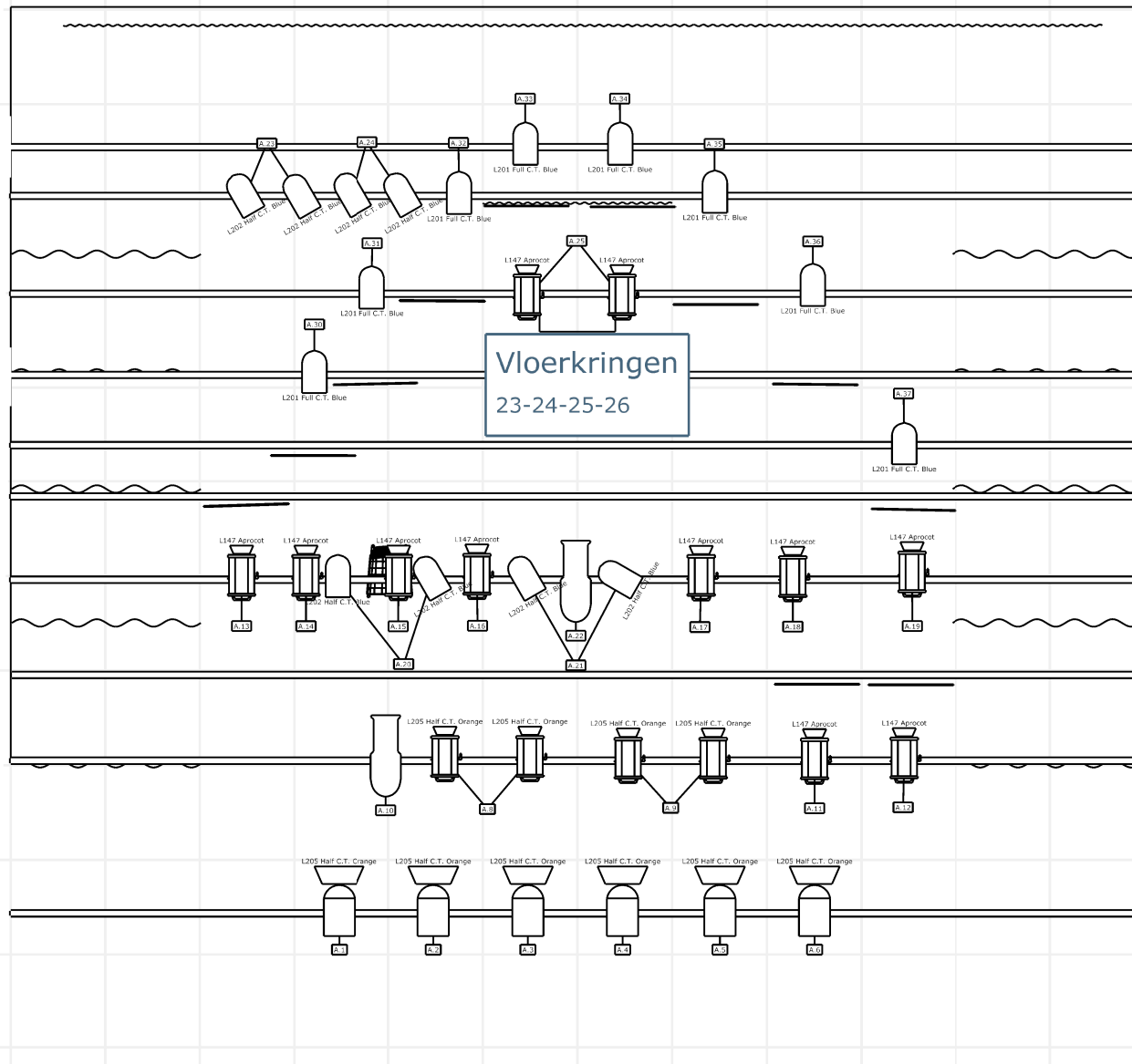
LX3 -3m

LX2 -2m

LX1 -1m

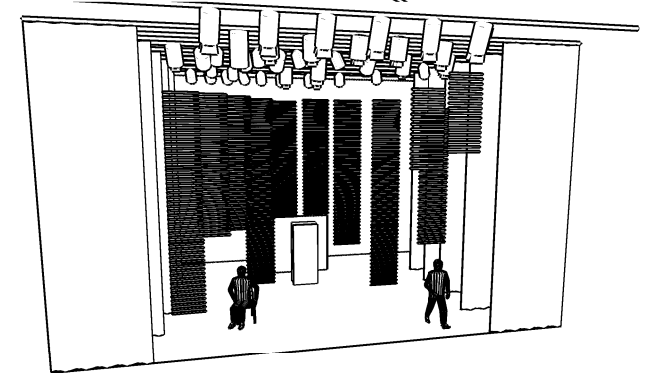
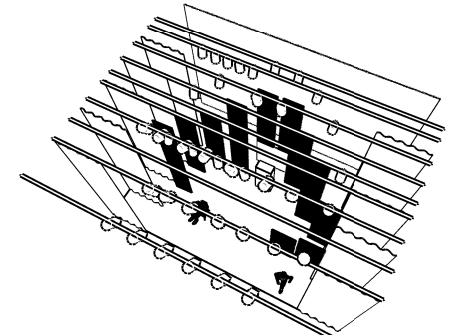
Portaal

Zaalbrug



Legenda

-  PC 1kW
-  Fresnel 1kW
-  Profiel 1kW 15° - 38° + messen
-  PAR64 CP62



Project TweePeeKaa		Project date 2018
Project location Theatertour		
Client Tina Maerevoet & Daisy Van Praet		
Drawing author Danielle van Riel		Drawing version 3

Schaal:
Een rastervakje is 1m x 1m

File name
2PK Origineel V3.c2p

Document name
Kaplan

