

# Over de Berg – Blauwhuis

## Technische Fiche

### Productie:

Lotte Van Craeynest  
lotte@blauwhuis.be  
+32 472 63 60 72

### Techniek:

Remko Janszen  
mail@remkojanszen.be  
+32 477 92 14 63

**Titel:** Over de Berg

**Duur:** 60 minuten (zonder pauze)

**Crew:** 1 acteur & 1 techniker

**Uur van aankomst:** min. 4 uur voor aanvang.

**Aantal technici zaal:** min. 2 (tijdens opbouw en afbraak)

### SCENE:

Minimale afmeting: 6m x 7m.

Zwarte vloer of balletvloer

Standaard coulissen/zijzwart

Zwarte backdrop op max. 7 mtr. vanaf voorrand scène (met doorgang in midden)

### DECOR:

Hoogte: 5.10m (Lager is mogelijk in overleg vooraf)

Breedte: 3m

Diepte: 2m

In het grid: 4 x Mijnlamp aan (gecertificeerde) manuele lier

### OVERIGE INFORMATIE:

Het decor bestaat uit een huisje van  $\pm 1.20\text{m}$  bij  $\pm 2.50\text{m}$  (en 5m hoog) dat op +/- 3m afstand van het publiek wordt geplaatst in het midden van de scene. Maximaal 2m achter het huisje wordt het zwarte achterdoek (dat door het theater wordt voorzien) opgehangen. Achter het achterdoek dient er ruimte te zijn om achterlangs te kunnen passeren. Achter het huisje wordt een actieve speaker, in het huisje een rookmachine etc. geplaatst. Rond het huisje hangen vier lampen aan stalen kettingen in het grid.

**Mocht er iets in het theater niet aanwezig zijn, of afwijken van het gevraagde, graag vooraf contact opnemen met Remko Janszen (+32 477 92 14 63). Alvast bedankt!**

# Technische benodigheden

## LICHT:

Zie lichtplan in bijlage.

### Wij vragen:

- 13 x PC 1KW + barndoors
- 10 x PAR64 (cp62) + 2 x vloerstatief
- Filters:
  - 2 x L118 (PC)
  - 3 x L132 (PC)
  - 2 x L132 (par)
  - 3 x L180 (PC)
  - 2 x L180 (par)
  - 2 x L200 (par)
  - 4 x L203 (PC's front)
  - 1 x L117 - 1 x L 142 (vloer)

### Wij nemen mee:

- 4 x PAR56 in grote ombouw (mijnlamp)
- 3 x Pinspot
- 1 x LED par (3p. DMX)
- 1 x LED strip (5p. DMX)
  
- Eigen lichttafel (Chamsys Mini Wing) + MacBook (enkel 5-polig DMX voorzien door het theater)

---

## GELUID:

### Wij vragen:

- FOH
- 1 x actieve monitor (achter dekor) (of passief + versterker)
- Geluidstafel:
  - Uitgang L/R
  - Uitgang 1x AUX (SUB) naar monitor op scène
  - Mini-jack 3.5mm aansluiting voor MacBook
  - XLR voor ontvanger micro

### Wij nemen mee:

- MacBook met Qlab
- Sennheiser zendmicro

---

## OVERIG:

### Wij vragen:

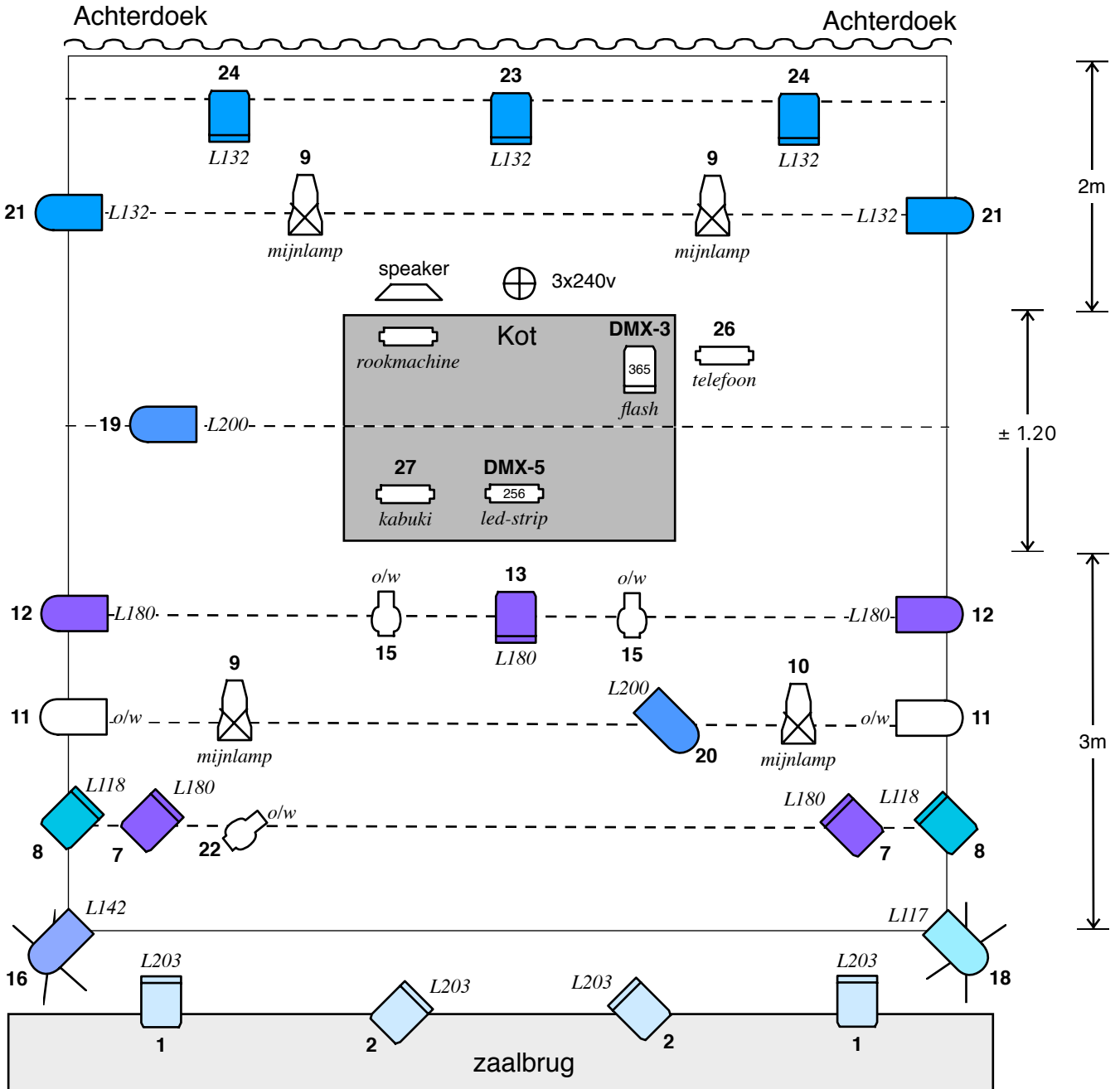
- 1 x DMX 3-polig (achter dekor)
- 1 x Vaste spanning (triplet achter dekor)
- 2 x dimmeraansluiting op scene (1x achter dekor, 1x cour 5m lengte)

### Wij nemen mee:

- Rookmachine
- Kabuki valsysteem op dim-kanaal
- Rooktablet
- Theelichtje

Achtermuur

Achtermuur



	13 x PC		Kabuki
	10 x P64 cp62		Telefoon
	3 x Pinspot		Zaallicht
	4 x Mijnlamp		

## Channel List – Over de Berg (11/01/2022)

Head:	Naam:	Aantal:	Kanaal:
1	Front Buiten	2	
2	Front Binnen	2	
3			
4			
5			
6	Zaal		
7	Straat Paars PC	2	
8	Straat Groen PC	2	
9	Mijnlamp Jardin + <b>Cour</b>	<b>3</b>	
10	Mijnlamp Cour	1	
11	Straat Par Open	2	
12	Straat Par Paars	2	
13	TOP paars		
14			
15	Brievenbus pin + tafel pin	2	+ ballast
16	Grond Par Jardin		
<del>17</del>	<del>Sunstrip</del>		
18	Grond Par Cour		
19	Kot Par Jardin		
20	Kot Par Cour		
21	Straat Par Achter	2	
22	Pin Vogelhuisje		+ ballast
23	Tegen Binnen	1	
24	Tegen Buiten	2	
26	Telefoon		
27	Kabuki		
365	LED par	3-polig	
256	LED strip (vogelhuisje)	5-polig	
<del>128</del>	<del>Reekmachine</del>	<del>3-polig</del>	