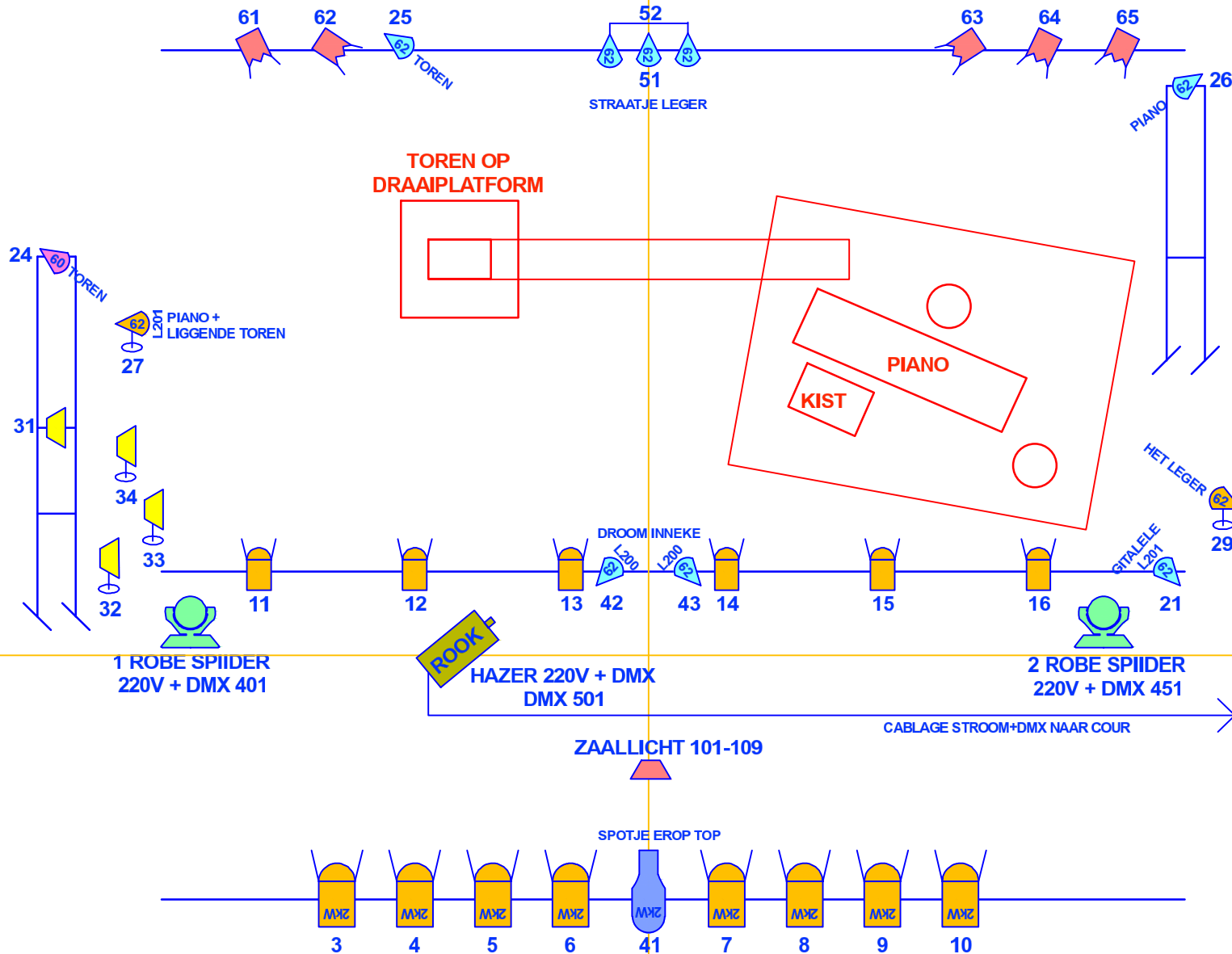


# DESCHONECOMPANIE & TRANSPARANT DE BARBIER

lichtontwerp: luc.schaltin@me.com

VERSIE  
ZAAL



## TE VOORZIEN DOOR THEATER:

- PAR64 CP62 - 8x
- PAR64 CP62 SHORT NOSE - 2x  
(of PAR64 CP62 op vloerst.)
- PAR64 CP60 - 1x
- PC 1kW met flappen - 6x
- PC 2kW met flappen - 8x  
(of 1kW in kleine zalen)
- Fresnel 1kW met flappen - 5x
- PROFIEL 2kW - 1x

VLOERSTATIEF 2x

DMX-KABEL

VOLDOENDE PUBLIEKSLICHT

## WE BRENGEN ZELF MEE:

- ROBE SPIIDER - 2x
- BOUWLAMP 1kW - 4x
- ROOKMACHINE - 1x