

# Adjusting Hope

*Technische fiche*



## Contact

Regisseur: Thomas Janssens  
thojanssens@gmail.com  
+32495/ 36 71 65

Technieker: Lukas Vanhoutte  
lukasvanhoutte@outlook.com  
+32471/21 26 70

Booking: Huub Colla  
info@huubcolla.be  
+32485/71 61 57

## **Scene**

*Adjusting Hope* is een voorstelling waarbij een scène met een minimum breedte en diepte van 9m vereist is en een hoogte van minimum 6m. De voorstelling speelt in een blackbox.

We spelen op een zwarte propere balletvloer, die voorzien wordt door het ontvangend theater.

De scène en trekkenwand zijn volledig leeg bij aanvang opbouw.

De voorstelling duurt max. 75 minuten.

## **Decor**

Het decor bestaat uit een vloer en een aantal wanden die worden opgesteld op scène. (zie foto hieronder alsook plan einde document). Gelieve twee ladders te voorzien met een werkhogte van 4m.



## **Licht**

2x 2KW Pc (L201)

4x mac quantum wash (brengen we zelf mee)

Indien jullie een Chamsys lichttafel ter beschikking hebben, gebruiken we deze graag.

Zie lichtplan einde document

## **Geluid**

Theater voorziet:

Wij vragen een volwaardige FOH installatie met subs en waar nodig infills.

- 4 x DI
- 3 x microfoonstatief
- 2 x SM57
- 1 x SM58
- 1 x headset + zender + ontvanger + antennes/vlaggen
- 4 x fullrange monitor
- 1 x pupiter
- 1 x halogeen pupiter lampje (dimbaar)
- 10 x theater gewichtjes (10 Kg +/-)
- Digitale Mixer

We brengen zelf mee:

- 1 x headset + zender + ontvanger + antennes
- 1 x analoge mixer voor op scène

## **Op- en afbouw**

Wij vragen 3 technici met voldoende kennis van de zaal.

Aankomst voor opbouw is 13u, tenzij anders gecommuniceerd.

Geschatte opbouwtijd +/- 3u; afbouwtijd +/- 1.5u.

Timing:

- 13u aankomst techniek
- 16u aankomst Nabou
- 16u30 soundcheck Nabou
- 17u aankomst + Soundcheck Dirk
- 18u lunch
- 19u Linecheck + voorbereiding
- 20u Show
- 21u30 Afbouw

## **Loges**

Gelieve 2 loges te voorzien met het nodige sanitair, voldoende handdoeken, douche en spiegels.

Gelieve in de loge een fles Spa plat van 1.5L en 0.5L, als ook een klein blikje coca-cola te voorzien voor de spelers.

Enkele versnaperingen zoals fruit, snoep, nootjes of chips zijn ook altijd fijn.

## **Catering**

In de avond graag een warme maaltijd voorzien voor **2 personen** (1 x geen banaan, geen stoofvlees en geen vis, tenzij het fishsticks zijn)  
(tenzij anders gecommuniceerd)

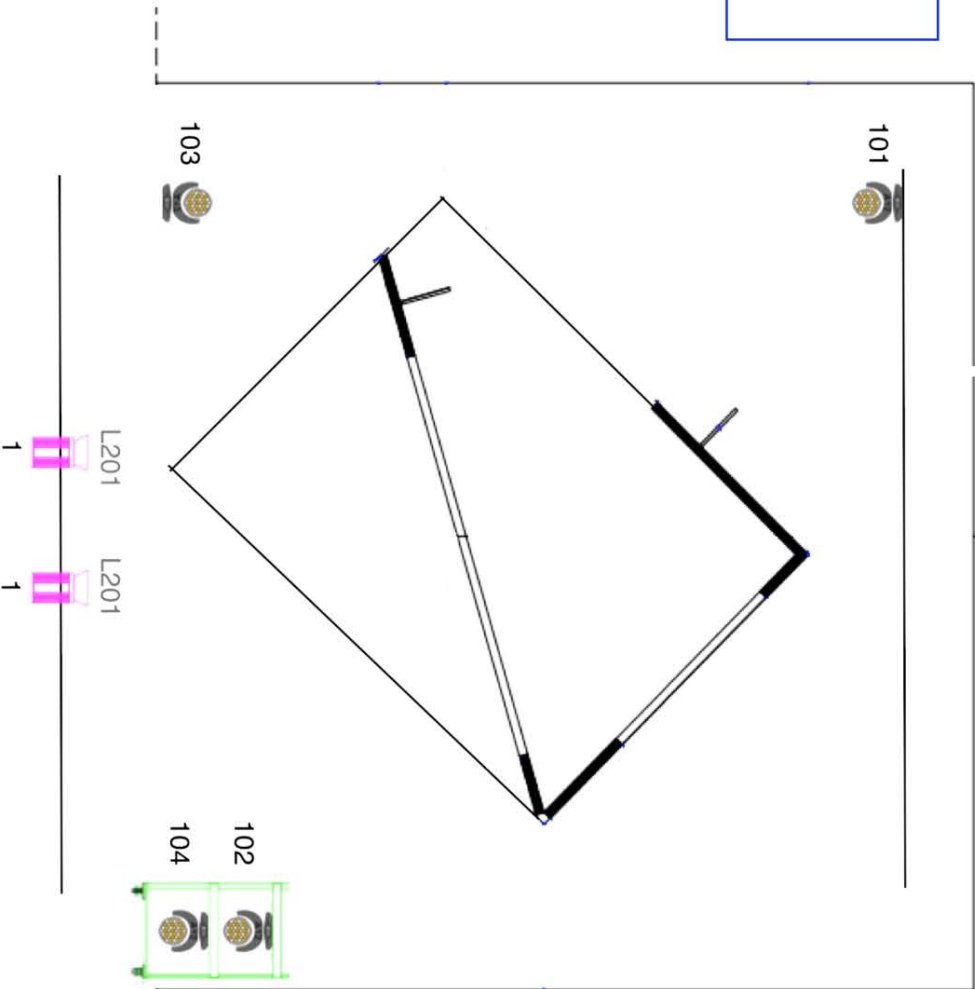
## **Parkeren**

De organisatie voorziet 3 parkeerplaatsen (1x bestelwagen, 2x personenwagen).

***Bij vragen of onduidelijkheden aarzel niet om ons te contacteren***

# Lichtplan

**Adjusting Hope**  
Regie : Thomas Janssens  
Decor: De Ruimtevaarders  
Licht : Mark Van Densse  
Premiere 10 Januari 2024



	Led wash
	2 Kw Fresnel

# Decor Plan

